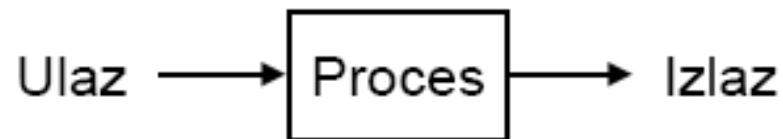


# Analiza SAU

## Teorija linearnih sistema



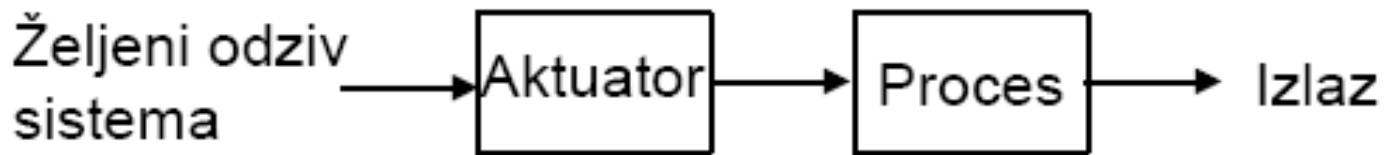
Slika 1.1

Sistem sa otvorenom povratnom spregom

Def: Sistem otvorene petlje koristi aktuator (pobudni uređaj) radi direktnog upravljanja procesom, bez upotrebe bilo kakve povratne informacije.

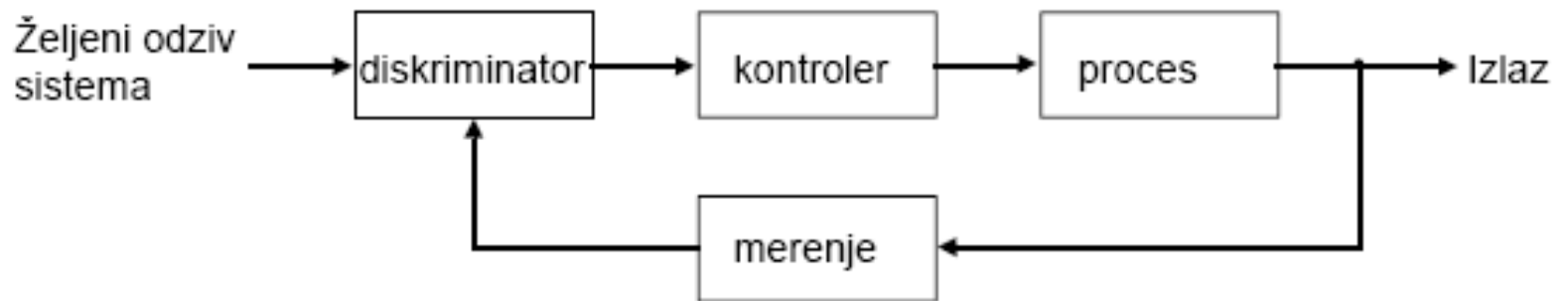
# SAU – otvoreni sistem vs. povratna sprega

---



Slika 1.2

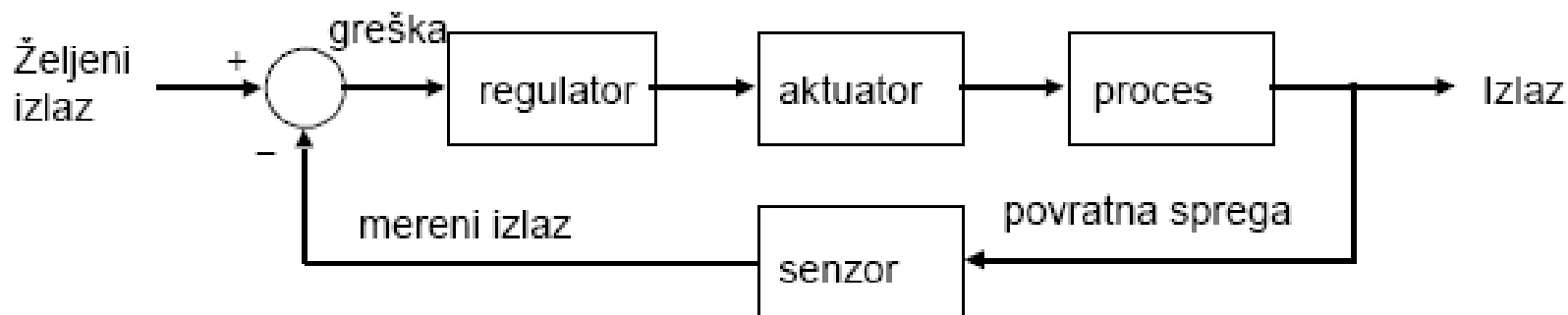
## Sistem sa zatvorenom povratnom spregom



## SAU – otvoreni sistem vs. povratna sprega

SAU sa povratnom spregom ja sistem koji održava željene (propisane) relacije između dve promenljive veličine u sistemu, upoređivanjem njihovih funkcija i koristeći razliku kao sredstvo upravljanja.

Primer: upravljanje brzinom elektro motora - tahogenerator, potencijometar, regulator, aktuator



# SAU sa povratnom spregom

---

**Koncept povratne sprege** predstavlja jedan od **temelja** analize i sinteze SAU.

Def: SAU sa zatvorenom povratnom spregom koristi izmjerenu vrijednost izlaznog signala i povratnu spregu da bi taj signal bio upoređen sa željenom vrijednošću izlaznog signala (referentnim ulazom ili komandom)

# Multivarijabilni SAU

---

